

# 第62回日本学生科学賞栃木県展覧会実施要項

## 1 趣 旨

県内の中学校・高等学校等の生徒の科学的研究心を高め、本県科学教育の振興に資する。

## 2 主催・共催・後援・協賛

主 催	栃木県教育委員会	読売新聞社
共 催	栃木県中学校教育研究会 栃木県立博物館	栃木県高等学校教育研究会 国立研究開発法人科学技術振興機構
後 援	栃木県 栃木県議会 栃木県中学校長会	栃木県市町村教育委員会連合会 栃木県高等学校長会
協 賛	旭化成	

## 3 作品応募要件

栃木県内にある国・公・私立の中学校、義務教育学校（後期課程）、高等学校、中等教育学校、高等専門学校（第3学年まで）及び特別支援学校（中学部・高等部のみ）の生徒による科学的な研究作品で、次の①、②、③の要件をすべて満たすもの。

- ①個人研究または同一学校に在籍する生徒による共同研究であるもの。  
※一校から複数の作品を応募することはできますが、同一グループ名での複数の応募はできません。
- ②身の回りの小さな疑問や不思議の解明、教科書に書かれている学説に対する疑問の解決などについて、理科や農業・工業・家庭などの学習に基づく科学的な実験・調査・研究をまとめたもの。
- ③原則として未発表のもの。  
※ただし、学校内で課題研究として発表したものや、これまでの先行研究を深化・発展させた継続研究については応募することができます。

## 4 応募及び審査の方法

### (1) 出品票の提出と予備審査

出品者は、研究作品の概要を紹介した出品票（指導教諭の押印は不要）を作成し、学校を通じて、E-mailで提出してください。

ア 提出先 日本学生科学賞栃木県展覧会事務局  
(栃木県総合教育センター内)

E-mailアドレス kagakusho@tochigi-edu.ed.jp

イ 受付期間 平成30(2018)年9月3日(月)から9月10日(月)

※応募を受け付けた旨を送信元のアドレスにメールで通知するので、必ず確認してください。9月12日(水)までに通知メールが届かない場合には、速やかに事務局まで御連絡ください。

ウ 予備審査 提出された出品票をもとに事務局において予備審査を行います。予備審査の結果については平成30(2018)年9月20日(木)までに、応募した学校に通知します。

### (2) 作品搬入と本審査

予備審査を通過した作品について、次の日程により本審査を行う。

ア 搬入 平成30(2018)年10月3日(水) 15:30 ~ 16:30

イ 会場 栃木県総合教育センター

ウ 本審査 平成30(2018)年10月4日(木)

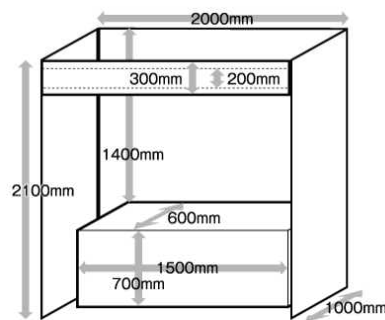
エ 備考 作品搬入の際にプリントアウトした出品票に指導教諭が押印したものを提出してください。また、作品にはそれぞれ作品個別票を貼付してください。

### (3) 応募フォーム等のダウンロードについて

応募に必要な出品票及び作品個別票のフォーム及び本実施要項については栃木県総合教育センターのWebサイト内(参加案内)にある「第62回日本学生科学賞栃木県展覧会」のページ(<http://www.tochigi-edu.ed.jp/center/tenrankai/h30-kagakusho/>)からダウンロードすることができます。

## 5 応募上の留意点

- (1) 出品物（標本、パネル等を含む）の大きさについては、第62回日本学生科学賞中央最終審査における展示ブースに収まるものとします。展示ブースのサイズは、右の図に示したとおり、幅2000mm 奥行き1000mm 高さ2100mmです。なお、中央最終審査の詳しい内容は、第62回日本学生科学賞公式ページを参照してください。



幅：2000mm／奥行き：1000mm／高さ：2100mm

第62回日本学生科学賞公式ページ  
<http://event.yomiuri.co.jp/jssa/>

- (2) 出品物やパネルを製作する場合は、内容は図版や写真を盛り込んだものとし、B2サイズ(525mm×728mm)3枚程度を目安とします。

なお、作品搬入の際には、右のような作品個別票を出品物それぞれに貼付してください。

- (3) 次のアからオのいずれかに該当するものについては受け付けません。

ア 腐敗・破損のおそれのあるもの

イ 危険物

ウ 生き物

エ 展示ブースに収まらないもの

オ 輸送や管理その他で取扱いが困難なもの

なお、搬入時や展示中に作品が破損することのないよう、出品者は十分に留意してください。

- (4) 継続研究の場合には、出品票にその旨を記載してください。また、作品中で先行研究の部分と継続研究の部分を明確に分けて示してください。

- (5) 次のア、イのいずれかに該当することが判明した場合には、審査後であっても出品を無効とすることがあります。

ア 全国規模の他のコンクール（過去を含む）に同じ内容の作品が発表されていた場合。

イ 第三者の研究・著作物を参考にしていてもかかわらず、参考資料として明記していない場合。

- (6) 特許等の取得を検討している場合、申請を研究内容の発表から半年以内に行ってください。

- (7) 予備審査を通過した作品については、本展覧会の趣旨に沿って、主催者が各種媒体に自由に使用できるものとします。

- (8) 作品名は15文字以内とします。規定字数で表現できない場合にはサブタイトルを付けてください。

- (9) 高校の部で個人または2～3名の共同研究の作品については、ISEF選考審査に事前Web登録をすることができます。事前登録の詳細については、日本学生科学賞公式ページを参照してください。

### 作品個別票（貼付用）

作品名		個数	/
		番号	
学校名			
所在地			
ふりがな氏名 (グループ名)		学年	
校長名			
指導教諭名			

## 6 出品作品の展示

- (1) 期 日 平成30(2018)年10月5日(金)～21日(日) \*休所日《7日(日)、8日(祝)》を除く。

- (2) 会 場 栃木県総合教育センター1階 エントランスホール

## 7 表彰及び表彰式

審査の結果、優秀な作品に対して中学校、高等学校別に次の賞を贈って表彰します。

最優秀賞（3点以内） 優秀賞（7点以内） 優良賞（若干点）

\*最優秀賞に選ばれた作品は、第62回日本学生科学賞中央審査に出品することになります。

- (1) 期 日 平成30(2018)年10月22日(月) 13:30～16:00

- (2) 会 場 栃木県総合教育センター 大講義室

## 8 作品搬出

- (1) 期 日 平成30(2018)年10月22日(月) 16:00～16:30 (表彰式終了後)

- (2) 会 場 栃木県総合教育センター1階 エントランスホール

● 問 合 せ 先 ●

栃木県総合教育センター研究調査部

〒320-0002 宇都宮市瓦谷町1070

電話：028-665-7204 / FAX：028-665-7303